

NÁVOD K OBSLUZE

Sporák na tuhá paliva - MBS 7 NEW LINE



VÁŽENÍ ZÁKAZNÍCI

Děkujeme, že jste nám prokázali důvěru a rozhodli se pro náš výrobek.

Zvolil jste dobře, protože sporák má technické charakteristiky, které ho řadí na samotný vrchol své třídy, o čemž se sami přesvědčíte během provozu.

Prosíme, důkladně si přečtete tento návod před prvním použitím, protože zde najdete rady, jak správně používat a zacházet se sporákem.

Věříme, že se i Vy zapíšete do knihy spokojených zákazníků našeho výrobku.

A.D. „Milan Blagojević“ Smederevo

UPOZORNĚNÍ PŘED POUŽITÍM

Aby Váš sporák správně fungoval, důležité je přečíst tento návod a přísně dodržovat instrukce zde uvedené.

V okolí kamen a na kamnech se nesmí nacházet explozivní materiály. Kamna nejsou určena pro spalování odpadu - pro spalování používejte tuhá paliva – dřevo (nejlépe z listnatých stromů), dřevěné brikety a hnědouhelné brikety, je povoleno používat pouze vhodná a doporučená paliva, je zakázáno používat kapalná paliva. Zakázáno je do ohně a na varnou plochu pokládat výbušné mechanismy. Zakázáno je ukládat snadno hořlavé látky do bezprostřední blízkosti sporáku.

Při spalování v normálním režimu práce tah v komíně musí být 10-14 Pa. Při tahu větším než 15 Pa doporučujeme dodatečnou montáž spalinové klapky.

Místnost, ve které se nachází sporák je zapotřebí pravidelně větrat, kvůli čerstvému vzduchu, který je nezbytný pro spalování.

Některé z částí sporáku se při provozu zahřívají na vysoké teploty, tak že je nutná zvýšená opatrnost při použití. Dětem je přísně zakázáno dotýkat se se sporáku a hrát si v jeho blízkostí.

Na sporák je možné namontovat pouze ty nahradní díly, které dovoluje výrobce. Na sporáku se nesmějí provést žádné změny.

Při prvním použití se může objevit lehký dým, unikající z povrchu plotny. To je běžný jev, který nastává kvůli spalování usazenin na povrchu plotny (antikorozi ochrana, barva, prach...). Místnost, ve které je sporák větrat během prvních dnů provozu.

Není doporučeno připojovat sporák na společný komín proto, že to může mít špatný vliv na komínový průduch.

Na stejný komín nesmí být připojeno jiný spotřebič, který používá plyn jako palivo. Při spalování používat ochranné rukavice, kvůli horkým držátkům dvířek.

Národní a lokální předpisy o instalování sporáku musejí být dodržovány.

Účinnost kamen závisí na jejich správné instalaci, kterou by měl provádět profesionál s příslušným oprávněním.

Podlaha a okolní předměty musí být z nehořlavého materiálu, pokud taková podlaha není, musí být kamna postaveny na izolovanou plotnu ze skla, plechu či kamene, přesahující obrys kamen nejméně o 50cm na přední straně a nejméně o 15cm na bočních stranách.

Neumísťujte nábytek či jeho části a dále hořlavé předměty ve vzdálenosti 80cm od přední části, 50cm od bočních částí a 50cm od zadní části kamen.

Kamna se mohou provozovat je se zavřenými dvířky. Při otevírání dvířek bdejte opatrnosti a otvírejte je pozvolna, aby se vyrovnal tah v kouřovodu. Náhlým otevřením dvířek může do místnosti vniknout kouř či plamen.

V případě nedodržování návodu k použití, výrobce nenese žádnou odpovědnost za poškození sporáku.

VEŠKERÉ NEOPRÁVNĚNÉ ÚPRAVY SPOTŘEBIČE JSOU ZAKÁZÁNY!

POUŽÍVEJTE POUZE NÁHRADNÍ DÍLY DOPORUČENÉ VÝROBCEM!

PŘI NEDODRŽOVÁNÍ INSTRUKCÍ V NÁVODU K OBSLUZE, KTERÉ BY VEDLY K POŠKOZENÍ KAMEN, VÝROBCE ZAMÍTÁ ODPOVĚDNOST ZA TAKOVÉ REKLAMACE

KAMNA NENÍ DOVOLENO JAKKOLIV UPRAVOVAT.

POPIS SPOTŘEBIČE

Na obrázku 1 zobrazen je sporák s komponenty, které jsou důležité při obsluze. Sporák je určen na vytápení, ale také na přípravu jídla na ploše a v troubě. Varná plocha je vyrobena z ocelového plechu. Při provozu sporáku, plocha se zahřívá a přenáší teplotu na nádobí, ve kterém se jídlo připravuje. Pokud jídlo nepřipravujete v troubě, tak za účelem větší účinnosti topení, dvířka trouby nechte otevřena. V závislosti od modelu, sporák je vybavený bočními a nebo zadními přípojkami na kouřovody průměru 120 mm.

Kryt popelníkové zásuvky je zároveň regulátorem primárního vzduchu. Pokud je kryt spojený s přední stranou sporáku, intenzita spalování bude nejmenší, protože bude zmenšený průchod vzduchu, který je nutný pro spalování. Požadovaný režim provozu (intenzita spalování) se umožňuje regulací přívodu primárního vzduchu. To uděláme pohnutím krytu popelníkové zásuvky vzhledem k přední straně sporáku.

Pracovní plocha sporáku je tvořena chromovaným rámem a ocelovou plotnou.

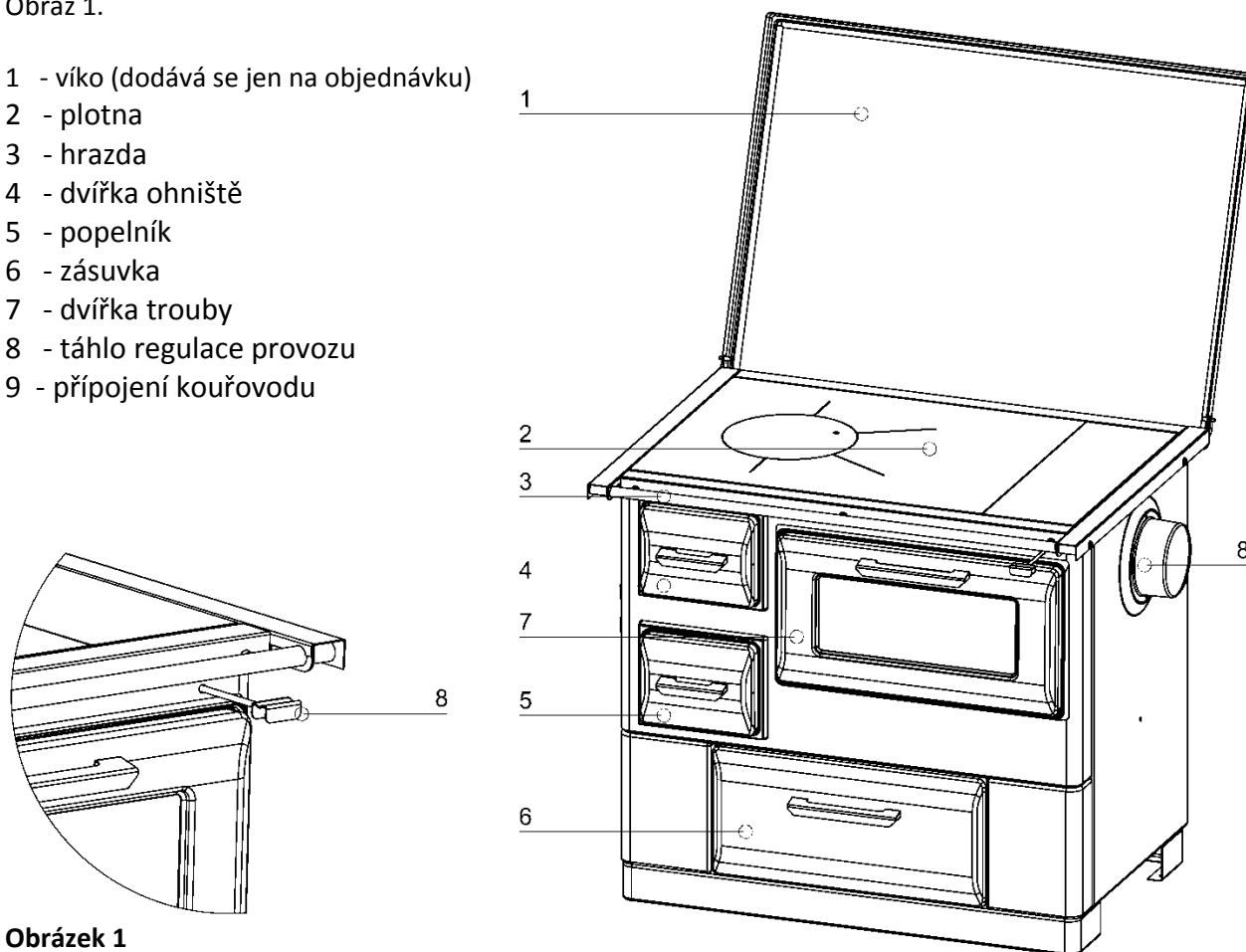
Se sporákem se dodává i přípojka na odvod dýmu, která je vyrobena z plechu a přišroubuje se čtyřmi šrouby na levé nebo pravé straně. (levá a pravá přípojka), nebo i vzadu, navíc tento model má v troubě pečící plech.

Mezera mezi plotnou a rámem sporáku je vyplněna keramickým vláknem. Ohniště je vyzděno ohnivzdornou šamotovou cihlou.

Všechny odlitky jsou vyrobeny z šedé litiny, což zajišťuje dlouhodobé použití. Zadní a boční část ohniště jsou chráněny ohnivzdornými cihlami a dno sporáku chrání izolační materiál. Trouba sporáku je smaltovaná. Vnější boční strany dvířek sporáku, dvířek trouby, poklop a plech na pečení jsou vyrobeny z oceli a chráněny smaltem.

Obráz 1.

- 1 - víko (dodává se jen na objednávku)
- 2 - plotna
- 3 - hrazda
- 4 - dvířka ohniště
- 5 - popelník
- 6 - zásuvka
- 7 - dvířka trouby
- 8 - táhlo regulace provozu
- 9 - přípojení kouřovodu



Obrázek 1

TECHNICKÉ ÚDAJE

Technické charakteristiky	
Název	MBS 7 NEW LINE
Typ spotřebiče	Sporák na tuhá paliva pro přerušovaný provoz
Výkon	9,5 kW/ 16kW
Účinnost	83% / 83%
Palivo	Dřevěné brikety / hnědouhelné brikety
Rozměry sporáku VxŠxH	740x820x645 mm
Rozměry ohniště VxŠxH	200x200x400 mm
Rozměry pečící trouby VxŠxH	200x430x460 mm
Hmotnost sporáku (plech/kámen)	83 kg

Minimální vzdálenost od hořlavých látek	
Ze zadní strany	50 cm
Z boční strany	50 cm
Z přední strany	80 cm
Obsah CO (při 13% O ₂)	0,0694% / 0,0455%
Emise prachu	
Dřevo	0,060 g/m ³
Uhlí	0,039 g/m ³
Připojení na komín	120 mm
Poloha připojení na komín	Levá boční/zadní, pravá boční/zadní
Spotřeba paliva při jmenovitém výkonu	2,6 kg/h / 5,6 kg/h
Teplota kouřových plynů	157 °C / 133°C

INSTALACE SPORÁKU

Instalace sporáku musí být provedena kvalifikovanou osobou a musí být doržena příslušná ustanovení normy ČSN 33 2000-3. Při montáži musí být dodrženy všechny místní předpisy, včetně předpisů, které se týkají evropských norem. Napojení kamen na komínový průduch a provedení komína musí být dle normy ČSN 73 4201 a se souhlasem kominíka. Při instalaci je nutno dodržet zásady požární ochrany dle ČSN 06 1008:1998. Kamna nesmí stát v blízkosti chladírenských spotřebičů, jako lednice, mrazák apod.

Při instalaci kamen je nutné zajistit přiměřený přístup pro čištění spotřebiče, kouřovodu a komína.

Komín musí mít revizní zprávu od příslušného orgánu (kominictví).

Při požáru v komíně (vznícení sazí a creosotu) jej nikdy nehaste vodou, uzavřete všechny přívody vzduchu pro hoření a pokud je to možné, přiklopte komín. Kontaktujte kominickou službu k posouzení stavu komína po požáru.

Kontaktujte výrobce (prodejce) k prohlídce výrobku.

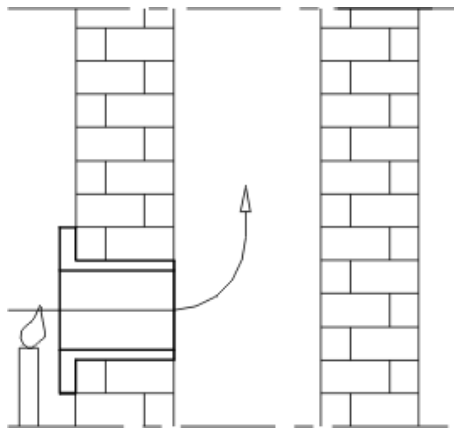
Sporák nesmíte postavit v blízkosti dřevěných elementů, chladírenských spotřebičů, plástových částí nabytku a jiných hořlavých látek, protože se během provozu (při hoření paliv) zahřívá na vysokou pracovní teplotu, která se rozšiřuje po celém povrchu sporáku. Minimální vzdálenost mezi sporákem a okolními prvky musí být 50cm, a od hořlavých prvků 80 cm.

Pokud je podlaha, na kterou sporák bude instalován vyráběna ze snadno hořlavé látky (dřevo, teplá podlaha, laminát...) je zapotřebí vložit plechový štít – boční šířky 10 cm, a přední 50 cm.

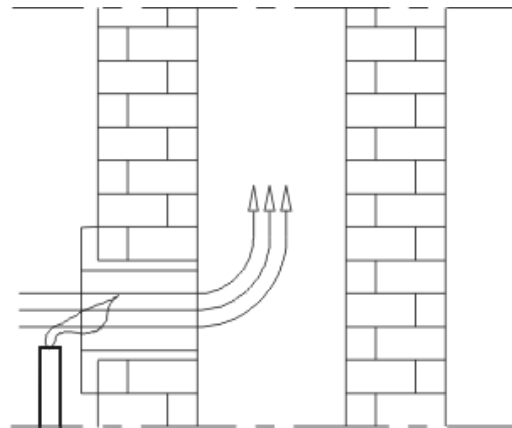
Kvůli své hmotnosti sporák musí být postaven na podlahu s odpovídající nosností. Jestliže stávající sestava nesplňuje tyto podmínky, musí být pro splnění tohoto požadavku přijata vhodná opatření (npř. použití podložky rozkládající zatížení). Sporák připojit s komínem kouřovody přes připojení na boční nebo zadní straně a to tak, aby byl zajištěno těsnění a průchod dýmu od sporáku ke komínu. Kouřovod nesmí zasahovat hluboko do komína, aby nezmenšil průchod vzduchu v komíně. Nepoužívat žádné redukce, které by zmenšily průměr kouřovodu. Zajistěte přísun čerstvého vzduchu do místnosti, ve které je sporák instalován. Plocha otvoru, kterým prochází vzduch nesmí být menší než $0,4\text{dm}^2$. Zařízení, kterým se obstarává přísun čerstvého vzduchu montujte mimo společné místnosti pro ventilaci, která musí být opatřena dveřmi a roštem.

Ventilátory, které jsou v provozu ve stejné místnosti se sporákem mohou ztěžovat provoz sporáku. Také všechna zařízení a ventilace, které tvoří podtlak v místnosti, ve které je instalován sporák, musejí být naladěna tak, aby nepůsobily dekompresi, která znemožňuje pravidelný provoz sporáku..

Předtím, než instalujete sporák, je nutné ověřit tah v komínu, protože je to jeden z klíčových činitelů správného fungování sporáku. Tah závisí na správném provedení komína a meteorologických podmínkách. Jeden z nejjednodušších způsobů, jak ověřit tah je pomocí plamene svíce, což je zobrazeno na obrázku 2. Plamen přinést k připojení kouřovodu a jestliže se ohýbá ve směru otvoru, tah je dobrý (obraz 2b). Menší ohýbání ukazuje na to, že tah není dobrý (obraz 2a).

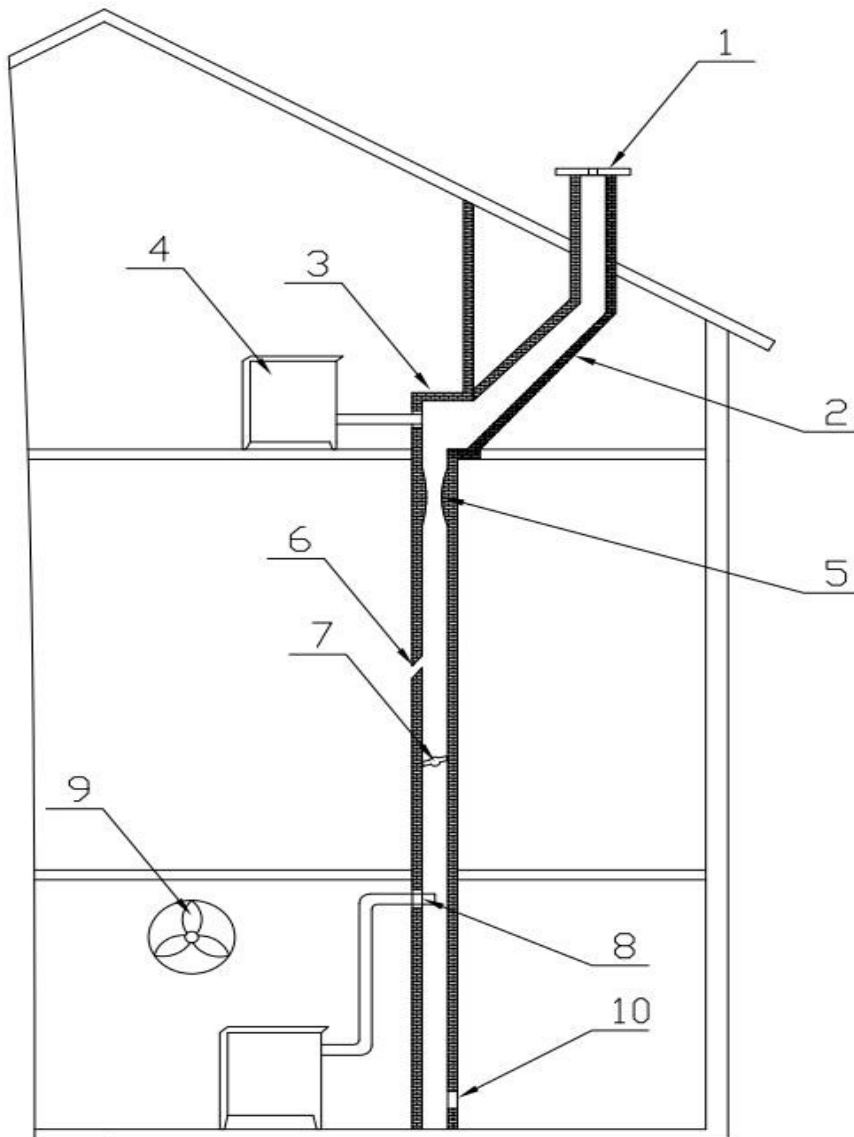


Obrázek 2a.



Obrázek 2b.

Jestliže je tah v komíně špatný (Obrázek 2a), musí se ověřit funkčnost komína. Komín má být uvnitř objektu, pokud je komín na vnějších zdech, doporučuje se izolace komína.



Obraz 3

Nedostatky u špatného komínu (obraz 3):

1. Komín je nižší než střecha, malý průměr otvoru,
2. Příliš velký sklon komínu,
3. Prudce změněný směr kouřovodu,
4. Pec nebo jiná zařízení připojené na stejný kouřovod,
5. Výčnělky v kouřovodě,
6. Praskliny,
7. Cizí těleso nebo nahromadění sazí,
8. Příliš hluboko zasunutá roura,
9. Ventilátor nebo jiné zařízení, které způsobuje podtlak v místnosti,
10. Nedostatečně tesný nebo otevřený otvor pro čištění

PODPALOVÁNÍ A ZATÁPĚNÍ

Před prvním použitím otřít všechny smaltované povrchy sporáku suchou úterkou, aby jste se vyhnuli vypalování nečistot a nepříjemnému zápachu. Podpalování ohně v ohništi provést tímto způsobem:

- otevřít dvířka ohniště a popelníkové zásuvky a přitáhnout k sobě ručku regulátoru proudu vzduchu,
- do ohniště vložit materiál k podpalení (drobné dřevo a nezamaštěný zmačkaný papír),
- podpálit,
- dvířka popelníkové zásuvky nechat otevřena dokud se neobjeví stabilně rozhořený plamen, a po zavření dvířek intenzitu plamene regulovat přitáhováním k sobě (dvířek popelníkové zásuvky), (ob.1,pol.5)
- zavřít dvířka ohniště a popelníkové zásuvky,
- po rozhoření plamene vložte do ohniště větší kusy dřeva nebo uhlí a zavřete dvířka ohniště. Při použití briket je za potřebí počkat, až se vložené palivo rozžhaví, a potom snížit průchod vzduchu na polovinu
- při dodávání paliva dvířka ohniště (ob.1, pol.4) otevřete pouze na několik stupňů, počkejte 4-5 vteřin a potom je dokořán otevřete. Dvířka neotevírejte prudce, protože je v ohništi silný plamen a může se vracet kouř do místnosti.

Sporák je vybaven dodatečným příslušenstvím, které usnadňuje jeho udržení a čištění. Používat příslušenství na čištění roštu.

Ke spalování jsou doporučeny dřevěné brikety, hnědouhelné brikety a dřevo. Používejte pouze dřevěné brikety, nebo suché tvrdé dřevo, z listnatých stromů o maximální vlhkosti 20%, nebo hnědouhelné brikety. Při použití vlhkého či mokrého dřeva se během spalování bude odpařovat voda, sníží se výkon a účinnost kamen, budou se zanášet creosotem, stejně jako kouřovody. Používané dřevo by mělo být asi dva roky skladováno na suchém větraném místě, aby se jeho vlhkost snížila pod 20%. Nikdy nepoužívejte dřevo barvené, lakované nebo napuštěné různými látkami.

Obvyklý interval dodávky paliva a množství paliva je 2,6kg/h(dřevěné brikety) / 5,6kg/h (hnědouhelné brikety) .

Jako palivo se nesmí používat plyn, benzín a podobně, protože se používáním kapalných paliv tvoří podmínky pro poškození sporáku a výbuchy.

Pozor!

- Nesmíte používat jako palivo organický odpad, zbytky potravin, plastové předměty, hořlavé a výbušné materiály, jejichž hoření narušuje správný provoz sporáku a může způsobit poškození a znečištění životního prostředí.
- Zvýšení vnější teploty může způsobit špatný tah v komíně, takže je doporučeno častěji dodávat palivo v malých množstvích.
- Vyhýbat se používání sporáku ve případech, když jsou špatné meteorologické podmínky a také v případě silného větru, protože se to odráží na tahu v komíně. Tím pádem se kouř může vracet zpět do místnosti, ve které se

sporák nachází. Podpalování se tehdy provádí s obtížemi. V tomto případě je vhodné před zatopením zapálit ve vybíracích komínových dvířkách zmačkaný papír nebo podpalovač.

Doporučujeme přikládání každou hodinu s výškou paliva v ohništi do 15cm, kusy dřeva vkládejte přes sebe kvůli lepšímu tahu.

Aby sporák pořádně fungoval, je zapotřebí:

- pravidelně čistit sporák a komín,
- pravidelně větrat místnost kvůli dobrému spalování,
- pravidelně vyprazdňovat popelníkovou zásuvku,
- nahromaděné strusky a nezhohelé substance pravidelně odstraňovat dodatečným vybavením pro čištění.

Vždy když si všimnete, že tah komína se zhoršil, měli byste vyčistit kamna, kouřovody a komín. Odstraněním creosotu zajistíte správné spalování a výkon kamen, čištění provádějte, když jsou kamna studená. Čištění provádějte nejméně 2x ročně, na začátku a v polovině topné sezóny.

Komín musí být pravidelně kontrolován a čištěn odpovědnou osobou (kominíkem)

REŽIMY PROVOZU SPORÁKU

Sporák má čtyři režimy provozu, které se regulují nastavením průchodu vzduchu ve sporáku.

KOMBINOVANÝ režim provozu pro vaření, pečení a topení ve stejnou dobu, je zapotřebí ručku regulátoru průchodu vzduchu nastavit na začáteční zataženou pozici.

RYCHLÉ VAŘENÍ je zapotřebí intenzivní zahřívání plotny, přidáním paliva v menším množství, nastavení ručky regulátoru do úplně otevřené pozice, tj přitažením k sobě.

TOPENÍ postup je stejný jako u kombinovaného režimu provozu, ale s otevřením trouby, která svojí teplotu předá okolí.

PEČENÍ postup jako u kombinovaného režimu provozu.

ČISTĚNÍ A ÚDRŽBA SPORÁKU

ČISTĚNÍ VNĚJŠÍHO POVRCHU Čištění vnějších povrchů sporáku se provádí pouze, když je sporák studený. Čistí se měkkou utěrkou (která nepoškrábe povrch) a speciálním chemickým přípravkem.

ČISTĚNÍ VNITŘNÍHO POVRCHU Čištění kanálů se musí provádět, když je sporák studený, nutné demontovat jednotlivé části sporáku. Při čištění používejte rukavice.

Doporučujeme denně odstraňovat vzniklý popel. Nedovolte, aby se vzniklé množství popela v popelníku dotýkalo roštu.

Návod na demontáž:

- * demontovat kouřovody
- * odstranění kulaté plošky na plotně pomocí nářadí,
- * odstranit plotnu nebo více ploten (počet závisí na modelu sporáku),
- * demontovat dvířka trouby dle následujícího pořadí :

1. otevřete dvířka trouby

2. tahem k sobě vysuňte dno trouby

demontujte šrouby, které drží dvířka

Čistění vnitřní části sporáku od usazenin provádí se po předchozí popsané demontáži následujícím způsobem:

- * usazeniny z ochranného plechu trouby odstraníme nářadím na čišění
- * očistíte usazeniny z vertikálních kanálů dle předchozího způsobu
- * dolní povrch trouby a dno sporáku se čistí čisticím prostředkem
- * plotna a vložka plotny se čistí čisticím prostředkem

Po ukončení čištění namontujte dveře zpět.

OBECNÉ PODMÍNKY

Jestliže jsou splněny všechny podmínky k instalaci, regulaci v provozu a čištění, které jsou obsaženy v tomto návodě, sporák představuje bezpečný přístroj k používání v domácnosti.

Výrobce nenesé žádnou odpovědnost za jakékoliv poruchy, které nastanou během nesprávného používání či zatápění při nedodržování tohoto návodu.

MOŽNÉ ZÁVADY A JEJICH ODSTRANĚNÍ

Všechny reklamace, zhodnocené jako špatné fungování sporáku, je zapotřebí nahlásit výrobnímu servisu písemně. Každou závadu na sporáku může odstranit pouze servis. Pokud byl sporák opravován neodborným způsobem, ztrácíte nárok na záruční servis.

Objednávky náhradních dílů je možné provádět přímo u distributora.

Poruchy	Možná příčina	Odstranění poruch
Sporák slabě topí a vaří	<ul style="list-style-type: none"> • Špatné zacházení • Špatný komýn 	<ul style="list-style-type: none"> • Důkladně přečíst a dodržovat pokyny • Ve případě stálého poškození i po dodržování uvedených pokynů, obrátit se na servis
Obtíže při podpalování	<ul style="list-style-type: none"> • Zavřený regulátor, který přivádí vzduch • Vlhké dřevo • Nedostatek kyslíku 	<ul style="list-style-type: none"> • Otevřít regulátor a zajistit přísun primárního vzduchu • používat suché dřevo • vyvětrat místnost kvůli přísunu čerstvého vzduchu
Kouř vychází pod plotnou	<ul style="list-style-type: none"> • Zavřený regulátor, který přivádí vzduch • Nedostatečný průvan • Nevyčištěný popel s roštu 	<ul style="list-style-type: none"> • Otevřít regulátor a zajistit přísun primárního • Důkladně přečíst návod a sledovat rady o zajištění průvanu • Vyčistit rošt

RADY O OCHRANĚ ŽIVOTNÍHO PROSTŘEDÍ

Obal



- Obalový materiál lze 100 % recyklovat.
- Při odstranění do odpadu, dodržovat lokální předpisy.
- Obalový materiál (plástové sáčky, části z polyesteru-polystyrenu atd.) držet mimo dosah dětí, protože je potenciálním zdrojem nebezpečí.
- Dávejte pozor při odstraňování a odložení dřevěných latí, protože jsou spojeny hřebíky.

Výrobek

- Výrobek je vyroben z materiálů, které lze recyklovat. Při odložení do odpadu, dodržovat aktuální zákony o ochraně životního prostředí.
- Používat jenom doporučené druhy paliv.
- Zakázáno je spalování neorganického a organického odpadu (plast, překližka, textil, olejevané dřevo atd.), protože při spalování vznikají rakovinné a jiné škodlivé substance.

A.D. "Milan Blagojević" Smederevo
Đure Strugara 20
11300 Smederevo
tel: 026 633 600
026 633 601
fax: 026 226 926
e-mail: servis@mbs.rs
www.mbs.rs

Překlad štítku na spotřebiči:

 <div style="text-align: center;"> <p>MBS</p> <p>A.D „Milan Blagojevic“</p> <p>Smederevo 11300, Serbia</p> </div> 	
<p>11</p>	
<p>EN 12815 : 2001 / A1 : 2004 / AC : 2007</p> <p>EN 12815 : 2001 / AC : 2006</p>	
<p>sporák na tuhá paliva pro přerušovaný provoz – MBS7 NEWLINE</p>	
Nominální výkon dřevěné / hnědouhelné brikety	9,5 kW/ 16 kW
emise CO (při 13% O ₂):	
dřevěné brikety	0,07 %
hnědouhelné brikety	0,05 %
Průměrná teplota spalin (dřevěné / hnědouhelné brikety)	157°C/133°C
Doporučená paliva	Dřevěné / hnědouhelné brikety
Energetická účinnost:	
dřevěné brikety	83 %
hnědouhelné brikety	83 %
Minimální vzdálenost od hořlavých hmot:	
zadní strana	50 cm
boční strany	50 cm
přední strana	80 cm
Emise prachových částic:	
dřevěné brikety	0,060 g/m ³
hnědouhelné brikety	0,039 g/m ³
<p>Sporák může být připojen na společný komín. Dodržujte návod k obsluze. Používejte pouze doporučená paliva</p>	
Notifikovaný institut	Termolab Ltd (NB 2033)
Test report	No. 60 1208/2011

